

# UV-C PhoneSoap Express Pro

COVID 19  
CORONAVIRUS

Op de meeste werkplekken zie je steeds meer handgedragen devices, zoals smartphones, tablets, scanners etc. om werkprocessen te verbeteren. Vaak echter leidt het gebruik van deze devices tot meer contaminatie omdat ze ziektekiemen overdragen die via de medewerkers verder worden verspreid.

Wist u bijvoorbeeld dat er op een mobiele telefoon 18 keer zo veel schadelijke bacteriën kunnen zitten dan op een openbaar toilet?

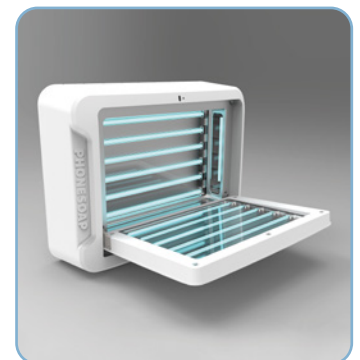
De **PhoneSoap Express Pro** maakt snel en effectief een einde aan dit gevaar. Met 16 krachtige UV-C-lampen genereert hij voldoende straling om het DNA van bacteriën, virussen en andere pathogenen binnen 30 seconden te vernietigen. Volgens testen met een resultaat tot wel Log 5 (99,999%).

## Waar?

- Ziekenhuizen en zorginstellingen
- Verzorgingstehuizen, crèches
- Tandartsen
- Laboratoria
- Horeca
- Detentiecentra
- Vliegvelden
- Kantoren
- Hotels en vakantieparken
- Ambulances.

## Waarom?

- **Eenvoudig:** simpel toepasbare hygiëne tijdens de dagelijkse werkzaamheden
- **Effectief:** doodt alle bacteriën, virussen en sporen
- **Snel:** volledige desinfectie binnen 30 seconden
- **Veilig:** geen schadelijke chemische stoffen, ongevaarlijk voor mens en milieu
- **Compact:** aan de muur of als desktop

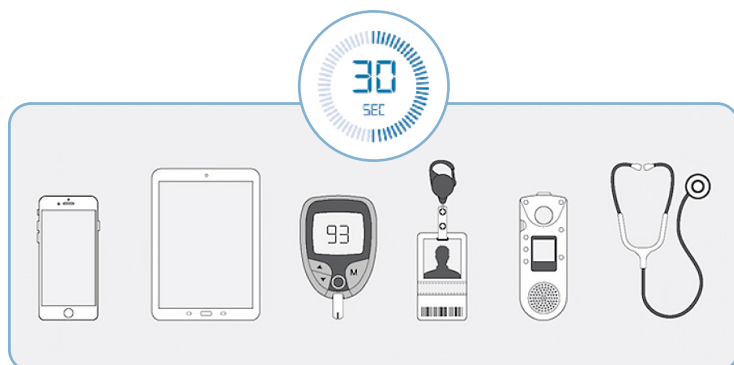
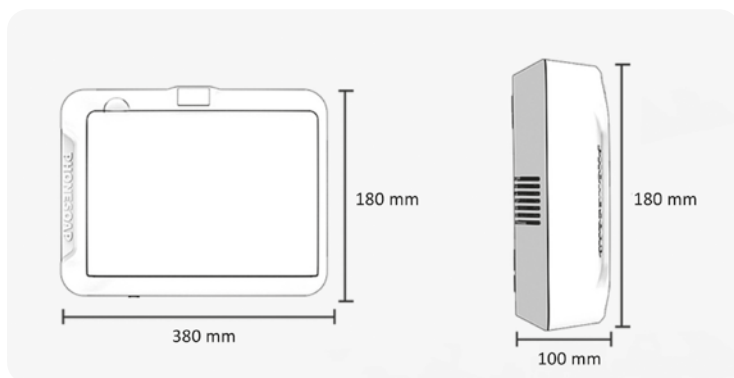


lights  health  
SOLUTIONS IN DISINFECTION

# Specificaties

## UV-C PhoneSoap Express Pro

- Afmeting: 38 x 10 x 18 cm
- Gewicht: 10 kg
- Materiaal: kunststof behuizing en aluminium binnenzijde
- Vermogen: 16 krachtige UV-C lampen
- Resultaat: 99,99% bij volledige desinfectiecyclus
- Handsfree activatie en de-activatie (O-Led display)
- Automatisch uitschakelsysteem
- Uitschakelbeveiliging bij onverwachts openen
- Productie: USA
- Investering: vanaf € 52,00 per maand



### Wat is UV-C licht desinfectie?

Binnen het totale lichtspectrum bevinden zich 3 regionen ultraviolet licht:

- **UV-A licht:** Lange golven (315–400 nm). Versnelt het huidverouderingsproces.
- **UV-B licht:** Middellange golven (280–315 nm). Veroorzaakt zonnebrand op de huid en geeft een bruine kleur in de zomer.
- **UV-C licht:** Korte golven (200–280 nm). Schadelijk voor de mens, vernietigt de huidcellen. Natuurlijk UV-C licht wordt volledig geblokkeerd door onze atmosfeer.

### Hoe werkt het?

Micro-organismen, zoals bacteriën, virussen en schimmels, absorberen van nature UV-C licht. Wanneer UV-C licht de cel van een micro-organisme binnendringt verbreekt het de DNA-verbindingen in de cel. Daardoor kan het micro-organisme zich niet meer vermenigvuldigen en sterft af.

### Desinfectie met veel voordelen

- Niet schadelijk voor de omgeving
- Schoon, na doding van het organisme blijft er geen residu achter
- Gebruiksvriendelijk
- Snel, binnen enkele minuten resultaat
- Geen chemicaliën nodig
- Tast smaak, geur en kleur niet aan
- Veelzijdig, UV-C licht is in staat om zowel water, lucht, oppervlakken als voorwerpen te desinfecteren.
- Blijvend effectief. Micro-organismen kunnen NIET resistent worden tegen UV-C licht.

**lights@health**  
SOLUTIONS IN DISINFECTION