



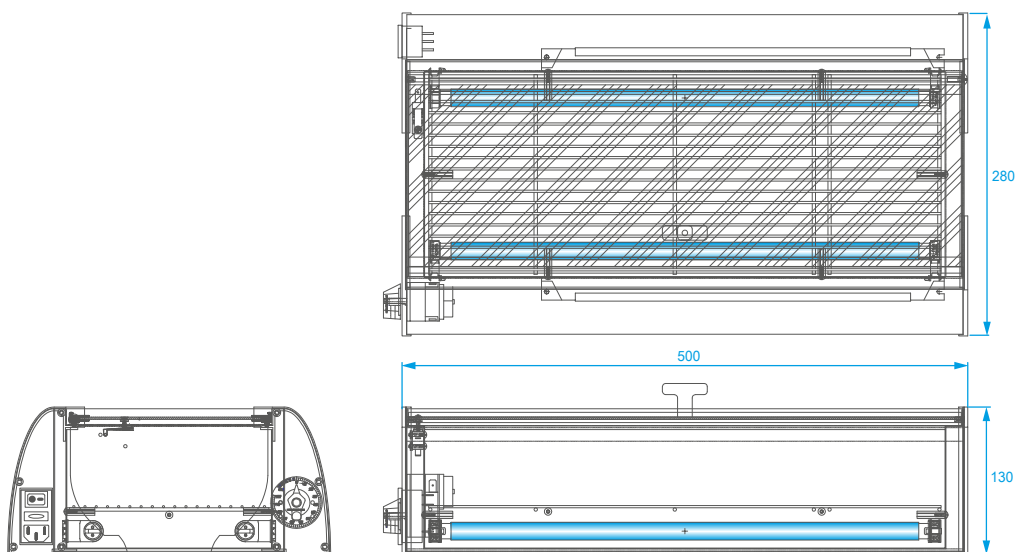
## UV-BOX-E2/40H

### TABLE - Tabella

UV BOX E		2/40H
LAMP LIFETIME (hour)*	DURATA LAMPADA (ore)*	≤ 18.000
RECOMMENDED REPLACEMENT (MAXIMUM EVERY 2 YEARS)	RICAMBIO CONSIGLIATO (AL MAX OGNI 2 ANNI)	- 1 hour for every switching ON-OFF Sottrarre 1 ora ad ogni accensione
TOTAL CONSUMPTION (W)	CONSUMO TOTALE (W)	80
EXTERNAL DIMENSIONS HxLxP (mm)	DIMENSIONI ESTERNE HxLxP (mm)	130 x 500 x 280
INTERNAL DIMENSIONS HXLXP (MM)	DIMENSIONI VANO INTERNO HxLxP (mm)	80 x 460 x 180
WEIGHT (Kg)	PESO (Kg)	4,5
INOX SHELVES	RIPIANI IN ACCIAIO INOX	1
PROTECTION RATING	GRADO DI PROTEZIONE	IP 20
REPLACEMENT LAMP	LAMPADA UV DI RICAMBIO	n°2 CHS-40WH

\* continuous operation/accensione continuativa

### TECHNICAL DRAWINGS - Disegni tecnici



# INSTALLATION - Installazione

UV-BOX-E2/40H is a compact, table model device. To use it you need just to plug it in and use the switch and/or timer on the side.

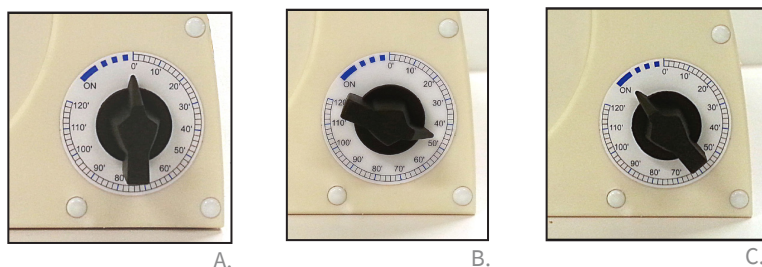
- 1) turn on the device using the ON/OFF switch located on the left side (green light).
- 2) Set the chronometer turning the knob clockwise and indicating the disinfection time desired.
- 3) Then UV lamps will turn ON (only with door closed). You can check the right functioning through the smoky grey glass (uv shielded) of the door.
- 4) If you prefer to set the UV BOX always ON, you can turn the knob anticlockwise indicating the blue "ON" area on the chronometer. You can set the device always On without any contraindications.

In the pictures A. B. C. you can see the different timer set-ups.

UV-BOX-E2/40H è un apparecchio compatto da tavolo. Dopo averlo posizionato inserire la spina e utilizzare interruttore e/o timer presenti a lato.

- 1) Dare tensione all'apparecchio mediante l'interruttore ON/OFF posizionato sul fianco sinistro (con spia verde di segnalazione).
- 2) Impostare la manopola del cronometro con indicatore sul tempo di accensione desiderato.
- 3) Le lampade UV si accenderanno (se il coperchio sarà chiuso). L'avvenuta accensione sarà visibile attraverso lo schermo fumé (opaco ai raggi UV) del coperchio.
- 4) Se si vorrà tenere l'apparecchio sempre acceso, girare in senso antiorario la manopola del cronometro posizionandola su ON. Si può lasciare sempre acceso senza nessuna controindicazione.

Qui di seguito sono rappresentate le diverse posizioni del timer di settaggio.



- A. UV-BOX-E2/40H is OFF
- B. UV-BOX-E2/40H is ON (ex.: timer set 48 min)
- C. UV-BOX-E2/40H is always ON

## CODES - Codifica

